

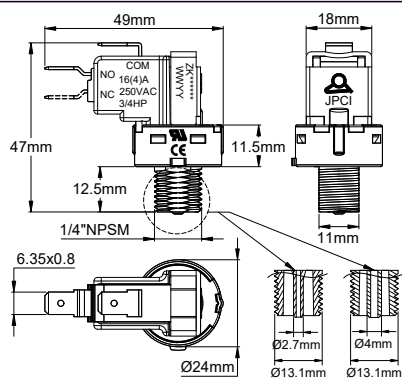


Interruttori pneumatici per spa e piscine

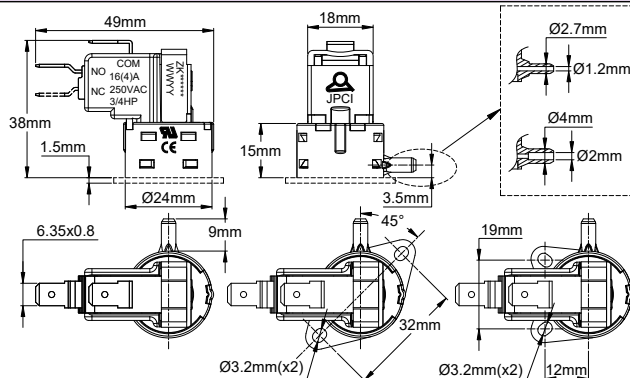
Interruttore pneumatico con contatto a scatto, unipolare, con azione momentanea o di blocco

Nuovi tipi ad alta sensibilità

Raccordo	Potenza standard	Potenza massima	Distanza massima di azionamento a distanza (pulsante manuale, tubo da 3 mm)	Tipo
PA66	16A, ¼HP, 250VCA	22A, 2HP, 250VCA	7 (5)m	ZK



Filettatura da ¼" NPSM



Beccuccio laterale

Principali applicazioni :

Azionamento diretto di pompe e soffianti in vasche idromassaggio, vasche calde, vasche idromassaggio e piscine, cancellatori per lavelli, tritarifiuti, apparecchiature mediche, impianti idraulici o elettrodomestici utilizzati con il rischio di spruzzi d'acqua. Resistono alla concentrazione di ozono di spa e piscine.

Sono dotati di serie di compensazione barometrica e termometrica brevettata, blocco antivibrazione e protezione contro le manomissioni. Rispetto al vecchio modello ZP, pur avendo un ingombro minore, il design del gruppo meccanico e della membrana aumenta notevolmente la lunghezza del tubo di collegamento utilizzabile.

Caratteristiche tecniche :

Fluido: Solo aria

Attacco porta pressione: Beccuccio in plastica

- Per tubi flessibili in plastica con Diametro Interno ⅛" (3 mm)
- Per tubi flessibili in plastica con Diametro Interno ⅙" (1.5 mm)

Durezza massima del tubo in PVC 70 shore A

Membrana: Silicone, diametro 22 mm.

Alloggiamento: PA66

Contatti: A scatto, SPNO.

Potenza elettrica nominale:

- Microinterruttore con portata standard: 16A 125/250VCA; ½HP 125VCA; ¾HP 250VCA
- Su richiesta: fino a 22A, 2HP 250VCA

Azione (sono possibili 2 tipi di azione):

- **Momentanea:** il contatto commuta quando è sotto pressione e ritorna nella posizione originale quando non c'è più pressione.
- **A ritenuta:** un primo impulso di pressione commuta il contatto, che rimane in questa posizione e ritorna alla posizione iniziale solo con un secondo impulso di pressione.

Connessione elettrica: Morsetti ad attacco rapido 6.35 × 0.8 mm

Pressione massima di esercizio: 120 kPa (1200 mbar, 17 PSI)

Limiti di temperatura ambiente: Aria: -10 ~ 85°C (da 14 a 185°F).

Compensazione barometrica: Orifizio calibrato per la perdita di flusso all'interno della camera di pressione



Interruttori pneumatici per spa e piscine

Raccordi di montaggio: ¼" NPSM con 2 flats a distanza di 11 mm sulla filettatura, per l'installazione attraverso un pannello, o senza filettatura, con beccuccio laterale, per il montaggio su una superficie del pannello con 2 viti a distanza di 19 mm.

Funzionamento dell'interruttore: Funziona con uno spostamento d'aria a pressione sigillata, con microperdita calibrata brevettata che fornisce la compensazione barometrica e della temperatura.

Attenzione: Utilizzare trasmettitori pneumatico con un volume d'aria sufficiente a raggiungere la pressione minima di funzionamento.

Tubi di collegamento troppo lunghi e/o trasmettitori di pressione troppo piccoli non azioneranno l'interruttore pneumatico o lo azioneranno con un'azione momentanea.

Accessori, in opzione o disponibili come parti di ricambio: Dado in plastica ABS (coppia massima di serraggio 1.5 N·m) e dado di bloccaggio del tubo (coppia massima di serraggio 2 N·m).

Come il dado di bloccaggio stringe il tubo di collegamento in PVC:

	In questa serie, l'uso di un dado di bloccaggio del tubo di collegamento aumenta la forza necessaria per scollegare il tubo del 350%. (può quindi raggiungere i 14 daN)		¼" NPSM riferimento dado se ordinato come ricambio: Z6VE10003500003A
			¼" NPSM riferimento dado di fissaggio se ordinato come ricambio: Z6VE10003500006A

Massime distanze di azionamento con tubo di collegamento flessibile in PVC. (Con pulsante e pedale pneumatico di questo catalogo)

Test con apparecchiature di test automatiche riproducibili, camera del pulsante pneumatico da 5.6 cm³ (3.4 pollici cubi), 75 kPa (750 mbar, 10.9 PSI) di pressione per 3 secondi.

Forza di azionamento dell'interruttore	Diametro interno del tubo	Con pulsante pneumatico	Con pedale
100 gr.	1.5 mm	20 m (65 piedi 7 poll.)	39 m (127 piedi 11 poll.)
	3 mm	7 m (23 piedi)	19 m (62 piedi 4 poll.)
160 gr.	1.5 mm	13 m (42 piedi 8 poll.)	30 m (98 piedi 5 poll.)
	3 mm	5 m (16 piedi 5 poll.)	12 m (39 piedi 4 poll.)

Numeri delle parti con contatto normalmente aperto, azione di **bloccaggio***

Raccordo per porta di pressione	Accessori inclusi	Interruttore standard (16A 250VCA, 3/4HP 250VCA)	Interruttore ad alta portata (22A 250VCA, 2HP 250VCA)
¼" NPSM con beccuccio per tubo in PVC da ⅜" (3mm) di diametro interno**	Nessuno	ZK1020U500000000	ZK1720U600000000
	Dado da ¼" NPSM	ZK1020U500000006	ZK1720U600000006
	Dado NPSM da ¼" per il fissaggio del tubo	ZK1020U500000007	ZK1720U600000007
	Dado NPSM da ¼" + dado NPSM da ¼" per fissaggio tubo	ZK1020U500000005	ZK1720U600000005
Beccuccio laterale per tubo da ⅜" (6x3mm) laterale	Nessuno	ZK1022U500000000	ZK1722U600000000
Beccuccio laterale per tubo da ⅝" (3x1.5mm) sul lato	Nessuno	ZK152BU100000000	ZK172BU600000000

Numeri delle parti con contatto normalmente aperto, azione **momentanea***

Raccordo per porta di pressione	Accessori inclusi	Interruttore standard (16A 250VCA, 3/4HP 250VCA)	Interruttore ad alta portata (22A 250VCA, 2HP 250VCA)
¼" NPSM con beccuccio per tubo in PVC da ⅜" (3mm) di diametro interno**	Nessuno	ZK2520U100000000	ZK2720U600000000
	Dado da ¼" NPSM	ZK2520U100000006	ZK2720U600000006
	Dado NPSM da ¼" per il fissaggio del tubo	ZK2520U100000007	ZK2720U600000007
	Dado NPSM da ¼" + dado NPSM da ¼" per fissaggio tubo	ZK2520U100000005	ZK2720U600000005
Beccuccio laterale per tubo da ⅜" (6x3mm) laterale	Nessuno	ZK2522U100000000	ZK2722U600000000
Beccuccio laterale per tubo da ⅝" (3x1.5 mm) sul lato	Nessuno	ZK252BU100000000	ZK272BU600000000

In grassetto: i modelli più comuni.

* Modelli con contatto in scambio (SPDT): sostituire il 5° carattere "2" nel riferimento con "3".

** Modelli con beccuccio per tubo di diametro interno ⅜" (1.5 mm) anziché ⅝" (**Diametro Interno 3 mm**): sostituire i caratteri "20" nel riferimento con "2A".